

Fahrbare Transportbänder

Erleichtern das Auffangen
und Transportieren Ihrer
Formteile



Nach von Ihnen angegebenen Mas-
sen fertigen wir Transportbänder, die
Ihren Wünschen entsprechen.

Movable belt conveyors

Facilitate the collection and
transport of your moulded
parts

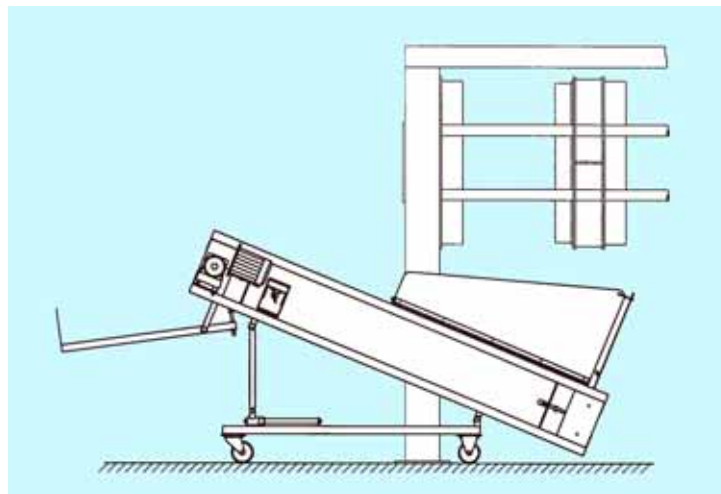
According to your requested dimen-
sions, we design conveying belts
which will meet your requirements.

Tapis convoyeurs transportables

Ces tapis facilitent la
réception et le transport des
pièces moulées



Nous fabriquons des tapis convoyeurs
adaptés à vos besoins en fonction
des mesures que vous nous indiquez.



Technische Beschreibung:

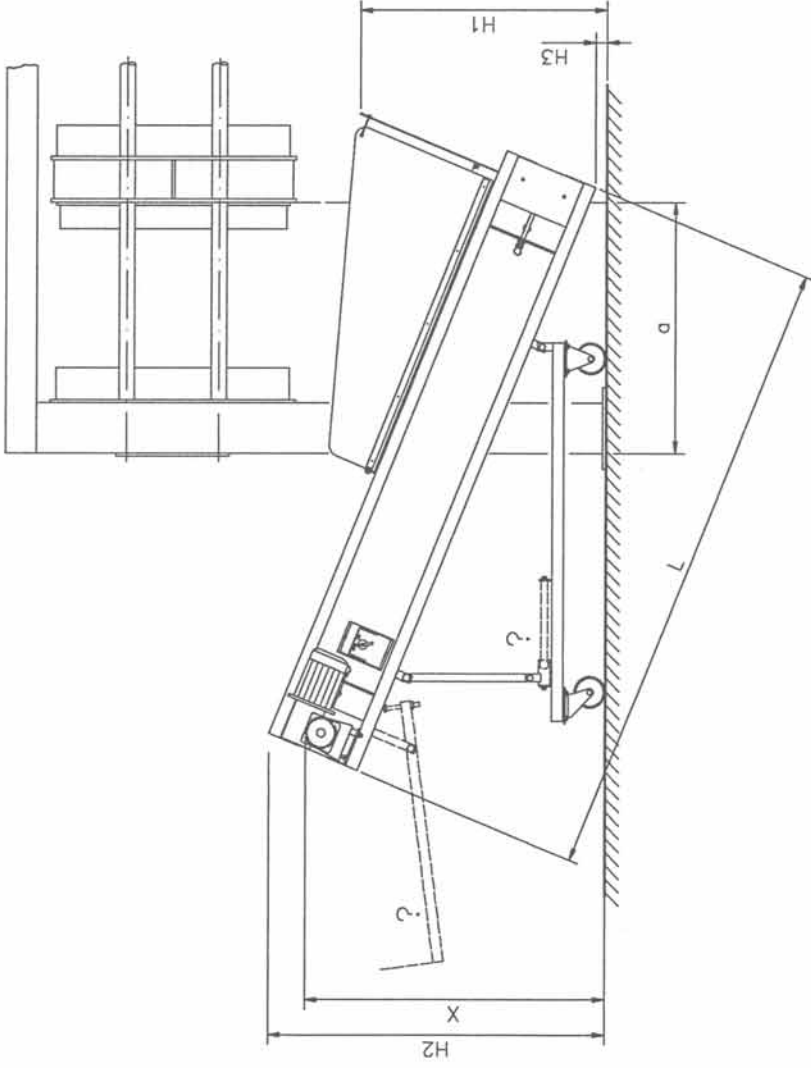
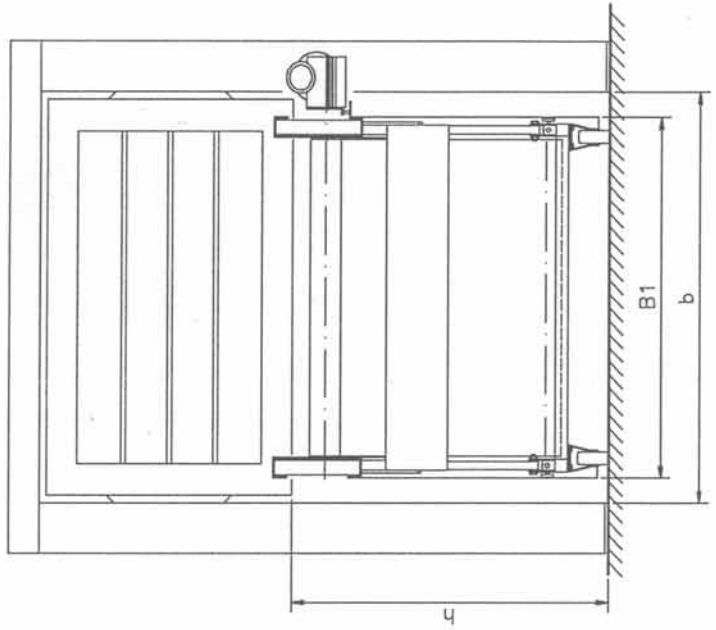
Solide Schweißkonstruktion aus
Stahlprofil, verzinkt, wahlweise
feststehend oder höhenverstellbar.
Abnehmbare Auffangfläche für die
Teile. Kräftiger, endloser
Kunststoffgurt mit Führungsleisten an
der Unterseite des Gurtes. Antrieb
durch seitlich montiertem
Schneckengetriebemotor.

Technical description:

A solid welded construction made of
sectional steel, galvanized and can be
optionally fixed or height adjustable.
Removable collecting device for the
mouldings. Strong and continuous
synthetic belt with guiding bars at the
lower side of the belt prevents from
sliding. Driven by a laterally positioned
worm gear motor.

Description technique:

Le châssis est une construction
soudée solide en profil d'acier
galvanisé, soit fixe soit réglable en
hauteur. Panier récepteur amovible
pour la réception des pièces moulées.
Courroie solide sans fin avec barres de
guidage placées sur la face inférieure
de la courroie empêchent un dérapage.
Entraînement par un engrenage à vis
sans fin-moteur.



Transportband nr. Conveyor number	Bandbreite Belt wide	B1	H1	H2	X	H3	L	a	b	h	Höhen- variabel Variable height	Tisch Table
K 46	600	750										
K 57	700	850										
K 68	800	950										
K710*,K810*	900	1050										
K710 - K810	1000	1150	1000	1070(870)	960(760)	40(120)	2000					
K813 - K912	1200	1350										
K1014* - K1215	1300	1450										
K1014 - K1215*	1400	1550	1170	1100	990	125	3000					
K 1018	1800	1950										

tegnet kontroll. norm	960.305 J	dato	960.305 J	navn		tegning nr.	S15.00.0C3
inlestatik	1:15	CK teknik a/s Tlf. +45-75 32 44 44 • Fax +45-75 32 49 44		Transportbånd Conveyor belt		ændret den 1970/26.00	Højdejustering, Jernbet 980819500 900.3000 tilføjet
A3							

() = Bei höhenvariabel niedrigste position / Down position by variable height conveyor