

**EPS/EPP**

**Entstaubungsanlage**

**EPS/EPP**

**Dedusting plant**

**PSE/PPE**

**Install.de recyclage**



**Technische Daten:**

Elektr. Anschluss: ..... 5,5 - 15 kW  
Rohrleitungen: ..... DN 160 - 250  
Kapazität: ..... 8 - 50 m<sup>3</sup>/h

**Technical data:**

Electric connection: ..... 5,5 - 15 kW  
Pipe leads: ..... DN 160 - 250  
Capacity: ..... 8 - 50 m<sup>3</sup>/h

**Donnés technique:**

Raccord électrique: ..... 5,5 - 15 kW  
Tuyauteri: ..... DN 160 - 250  
Capacité: ..... 8 - 50 m<sup>3</sup>/h

**Technische Beschreibung:**

**Staubseparator:**

Regenerierung des Granulats.  
Entfernung von Staub und Kleinpartikeln durch Vakuum.  
Rostfreie Außen- und Innenteile.  
Schnecke zur Granulatförderung durch den Separator.

**Filterstation:**

Transparente Säcke für Staub und Kleinpartikel  
Entlüftung durch vertikale Staubfilter.

**Steuerung:**

Komplette Steuerung mit Überlastungsschutz in einem Schaltschrank, übersichtlich und leicht zu bedienen.

**Silos:**

Silos aus antistatisch gewebtem Kunststoffgewebe.

**Technical description:**

**Dust separator:**

Regeneration of granulate.  
Removal of dust and small particles by vacuum.  
Stainless outer and inner parts.  
Screw for transportation of granulate through the separator.

**Filter:**

Transparent bags for dust and small particles.  
Aeration by vertical dust filters.

**Control:**

Complete control with overload protection in switch cabinet, easy to survey and easy to operate.

**Silos:**

Silos made of antistatic synthetic material.

**Description technique:**

**Séparateur:**

Régénération des granulés.  
Élimination de poussières et de petites particules par le vide.  
Parties externes et internes inoxydables.  
Vis pour le transport du granulat à travers le séparateur.

**Station de filtrage:**

Sacs transparentes pour la poussière et les petites particules.  
Aération par filtre à poussière vertical.

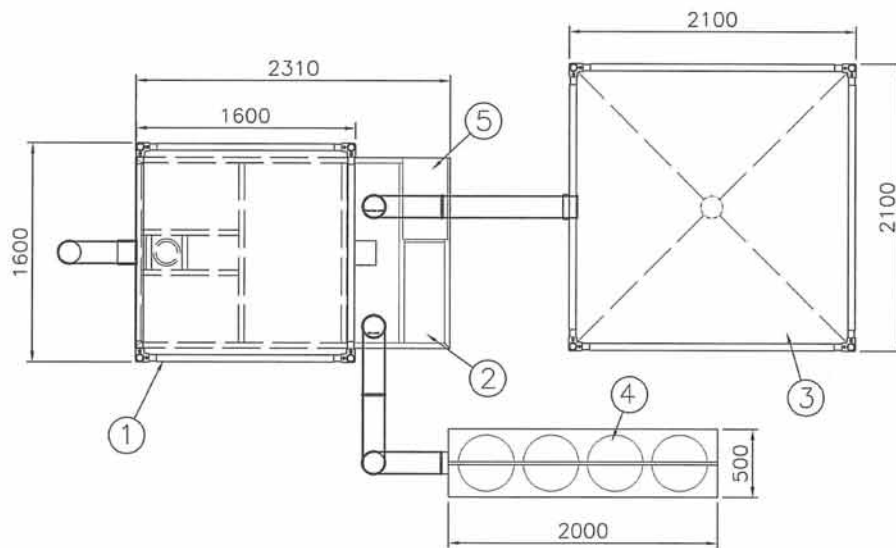
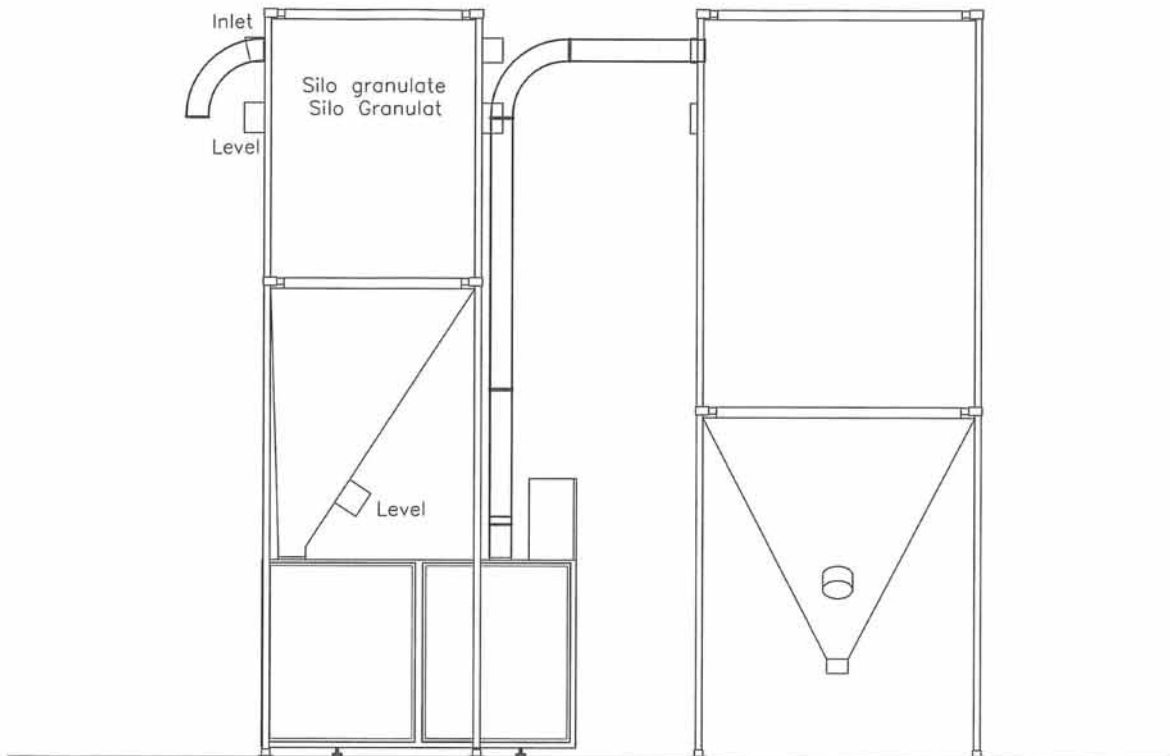
**Commande:**

Commande complète avec disjoncteur thermique dans un cabinet de commande claire et facile à opérer.

**Silos:**

Silos en toile synthétique, antistatique.

# Layout



1. Silo – støvholdig materiale
2. Separator med støvudsugning
3. Silo – støvfrit materiale
4. Filterstation
5. Styring

1. Lagersilo – gemahlenes Material
2. Separator mit Staubabsaugung
3. Lagersilo – Entstaubtes Material
4. Filterstation
7. Steuerung

1. Silo – regrind material
2. Separator with dust absorption
3. Silo – dedusted material
4. Filter
5. Control